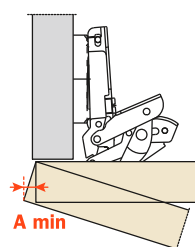


**Informazioni tecniche**

**Le cerniere della Serie B consentono di risolvere una serie di montaggi con ante sagomate o battute doppie.**

Profondità della scatola metallica 9 mm.  
 Apertura 110°.  
 Possibilità di foratura dell'anta "K" da 3 a 18 mm.  
 Adattabili a tutte le basi tradizionali Serie 200 e a tutte le basi Domi a innesto rapido.

**Spazio occorrente per l'apertura dell'anta.**

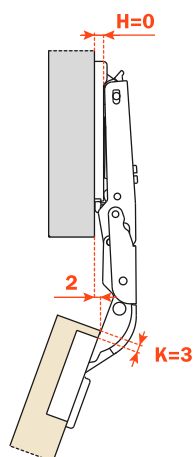


	T=	16	18	20	22	24	26
K=3	<b>A=</b>	0.0	0.0	0.0	0.0	0.3	1.4
K=4	<b>A=</b>	0.0	0.0	0.0	0.0	0.4	1.5
K=5	<b>A=</b>	0.0	0.0	0.0	0.0	0.5	1.9
K=6	<b>A=</b>	0.0	0.0	0.0	0.0	0.7	2.6
K=7	<b>A=</b>	0.0	0.0	0.0	0.0	11,3	12,8
K=8	<b>A=</b>	0.0	0.0	0.0	0.0	10,3	12,9
K=9	<b>A=</b>	0.0	0.0	0.0	0.0	9,3	11,9
K=10	<b>A=</b>	0.0	0.0	0.0	6,0	8,3	10,9
K=11	<b>A=</b>	0.0	0.0	0.0	5,1	7,3	9,9
K=12	<b>A=</b>	0.0	0.0	0.0	4,1	6,3	8,9
K=13	<b>A=</b>	0.0	0.0	1,4	3,3	5,3	7,9
K=14	<b>A=</b>	0.0	0.0	0,7	2,6	4,5	6,9
K=15	<b>A=</b>	0.0	0.0	0,2	2,0	3,8	5,9
K=16	<b>A=</b>	0.0	0.0	0,0	1,4	3,2	5,0
K=17	<b>A=</b>	0.0	0.0	0,0	1,0	2,7	4,4
K=18	<b>A=</b>	0.0	0.0	0,0	0,7	2,2	3,9

**Un'opportuna sagomatura dell'anta diminuisce i valori di "A".**

**Rientro dell'anta.**

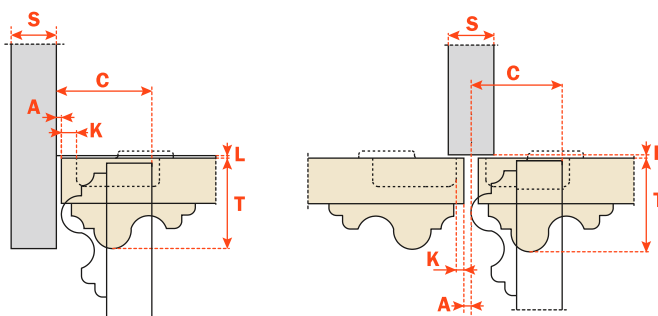
Rientro dell'anta rispetto al fianco in posizione di massima apertura. Il valore indicato è rilevato con cerniera collo 0, altezza base H=0 e valore K=3.



**Il contenimento.**

Con questa formula potete ottenere lo spessore massimo dell'anta sagomata apribile senza interferire con fianchi, ante o pareti adiacenti. È sempre da tener presente anche la tabella dei valori L - K - T.

$$C = 5.5 + K + A$$



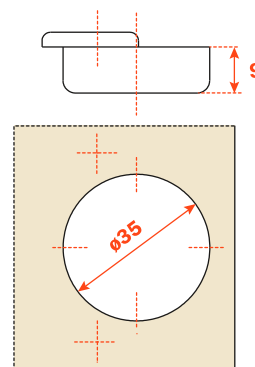
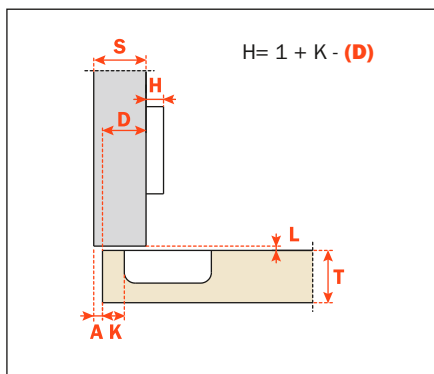
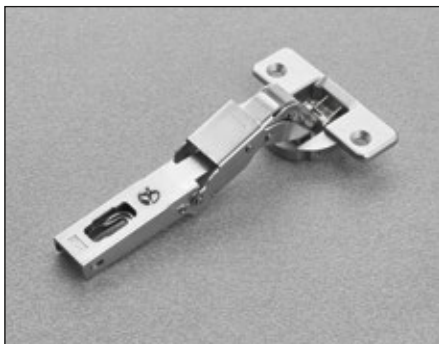
**Imballi**

Scatole 150 pezzi  
Pallet 3.600 pezzi

Utilizzare queste formule per stabilire il tipo di ala della cerniera, la foratura dell'anta "K" e l'altezza di base "H" necessarie per risolvere ogni problema applicativo.

Per limitare l'apertura della cerniera, vedere il capitolo "Accessori" a pagina 354.

Utilizzare le tabelle "Forature e fissaggi" a pagina 171 per completare il codice cerniera desiderato.

**Collo 0****CA - CB\_2A99**

